



Características gerais

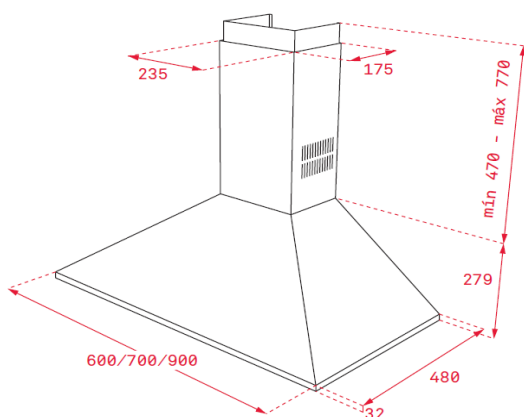
Chaminé decorativa de parede

- Painel de comandos mecânico
- 2 lâmpadas de halogéneo
- Três velocidades + uma intensiva
- Piloto indicativo de funcionamento
- Filtros metálicos decorativos em inox
- Motor blindado de dupla turbina
- Capacidade extração (*): min. 318 m³/h – máx. 613 m³/h
- Nível de potência sonora (*): min. 55 dBA – máx. 68 dBA
- Possibilidade de funcionamento em recirculação

Filtro convencional CFH 15200 L2C

Filtro regenerativo RFH 15200 L2C

Desenho técnico



Cor

Código

EAN

- | | | |
|-------------|----------|---------------|
| • Inox (90) | 40460529 | 8421152133729 |
| • Inox (70) | 40460519 | 8421152133712 |
| • Inox (60) | 40460509 | 8421152133705 |

Dados técnicos

- | | |
|--|-----|
| • Classificação energética | C |
| • Fluxo de ar (Qmin) m ³ /h (*) | 318 |
| • Fluxo de ar (Qmax) m ³ /h (*) | 613 |
| • Fluxo de ar (Qboost) m ³ /h (*) | - |
| • Pot. sonora (LwA) veloc. min. dBA (*) | 55 |
| • Pot. sonora (LwA) veloc. máx. dBA (*) | 68 |
| • Pot. sonora (LwA) veloc. Boost. dBA(*) | - |

(*) Reg. Delegado Europeu n.º 65/2014 da comissão de 1 de outubro de 2013.

A Teka Portugal SA, declina toda a sua responsabilidade mediante eventuais alterações de produto, inexactidões devidas a erros de transcrição, impressão ou fotográficos.